

МОСКОВСКИЙ АВИАЦИОННЫЙ ИНСТИТУТ  
(ГОСУДАРСТВЕННЫЙ ТЕХНИЧЕСКИЙ УНИВЕРСИТЕТ)

Лабораторная работа  
**«Исследование характеристик полевого  
транзистора»**

Москва, 2006 г.

Полевой транзистор (ПТ) содержит три полупроводниковые области одного и того же типа проводимости, называемые соответственно *истоком*, *каналом* и *стоком*, а также управляющий электрод – *затвор*.

В полевом транзисторе используется движение носителей заряда только одного знака (основных носителей), которые из истока через канал движутся в сток. Электрическое поле напряжения, приложенного между затвором и истоком, изменяет проводимость канала и, следовательно, ток через канал. Это управляющее током электрическое поле направлено перпендикулярно движению носителей зарядов и может быть названо *поперечным*. Носители зарядов движутся в канале от истока к стоку под действием продольного электрического поля, создаваемого напряжением между стоком и истоком.

В данной работе используется полевой транзистор с управляющим р-п переходом и каналом п- типа, схематическое изображение которого приведено на рисунке 1.

В полевых транзисторах с управляющим р-п переходом в качестве затвора используется область противоположного типа проводимости по отношению к каналу, образующая с ним р-п переход, который в рабочем режиме имеет обратное включение. Напряжение на затворе изменяет толщину обедненного слоя управляющего р-п переход и тем самым изменяет толщину проводящей части канала, а, следовательно, проводимость канала и ток через него.

Полевые транзисторы различаются также по типу проводимости канала: транзисторы с каналом р- или п- типа.

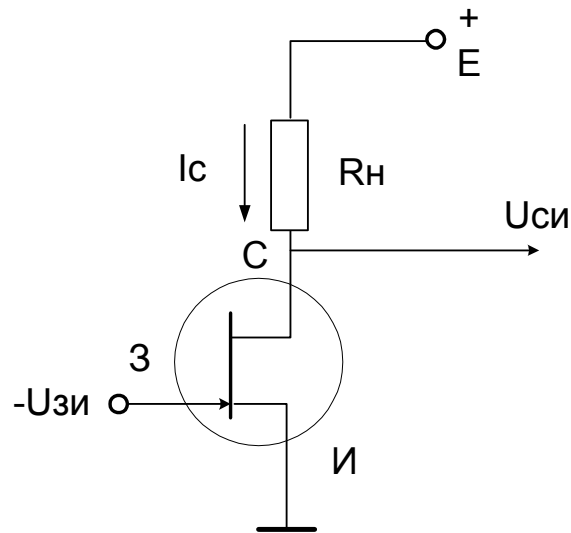


Рисунок 1. Схематическое изображение полевого транзистора с управляющим р-п переходом и каналом n- типа.

### Описание установки

Исследование характеристик ПТ транзистора осуществляется с помощью характериоскопа, позволяющего получить на экране семейства ВАХ п/п транзисторов. В состав лабораторной установки входят также транзистор и разъем с тремя проводами. Транзистор припаян к плате с 3 выводами. К среднему выводу присоединен затвор транзистора. К выводу, окрашенному в красный цвет, присоединён сток. Плата с транзистором вставляется в разъем с тремя проводами. Рекомендуется вставлять плату таким образом, чтобы красный вывод стока соответствовал красному (розовому) проводу. Белый провод при этом будет соответствовать затвору транзистора, а чёрный провод оказывается соединённым с истоком.

Штекеры проводов подсоединяются к гнездам характериоскопа .

### ПОРЯДОК ПРОВЕДЕНИЯ РАБОТЫ

Включите питание прибора ручкой **"SCALE ILLUM"** и установите удобный уровень освещенности шкалы. Время прогрева прибора не менее 5 минут.

1. Снимите семейство выходных ВАХ в схеме с общим истоком.

Для снятия семейства **выходных ВАХ** в схеме с общим истоком поставьте переключатель "**OFF**" в нейтральное положение и подключите транзистор следующим образом:

- исток (черный провод) к клемме E;
- затвор (белый провод) к клемме B;
- сток (красный провод) к клемме C.

После подсоединения транзистора установите на приборе *CHARACTERISCOPE* ручки управления в следующие положения:

- переключатель "**HOR. VOLTS**" в положение (0,5 – 1,0) В/дел;
- переключатель "**VERT. CURRENT**" в положение – (0,5 – 1) мА/дел.;
- переключатель "**BASE STEPS**" в положение "6";
- тумблер "**STEP POL**" в положение " - ";
- кнопка "**ONE CURVE**" отжата;
- переключатель "**STEP AMPLITUDE**" в положение (.1- .2) В;
- переключатель "**COLLECTOR SUPPLY**" в положение – "+AC".

После того, как будут выставлены необходимые чувствительности, полярности и количество шагов, можно включить изображение, переведя переключатель "**OFF**" в соответствующее положение  $\leftarrow$  или  $\rightarrow$ . В результате на экране должно появиться семейство ВАХ (смотрите рисунок 2). Каждая кривая семейства соответствует соответствующему постоянному значению входного напряжения на гнезде "В".

После этого необходимо произвести балансировку. Балансировка осуществляется вращением ручки "**OFFSET**". При вращении ручки "**OFFSET**" семейство кривых синхронно перемещается по экрану. Для балансировки нужно добиться такого положения, когда верхняя кривая остановится (при этом она будет соответствовать  $U_{зи} = 0$ ); начало этой кривой (яркая точка) является началом координат при построении графика ВАХ. После балансировки откорректируйте чувствительность вертикального отклонения (переключателем "**VERT. CURRENT** ") и шаг входного напряжения

(переключателем *"STEP AMPLITUDE"*) так, чтобы семейство ВАХ занимало как можно большую часть экрана характериоскопа а нижняя кривая как можно ближе к нулевому току. Перерисуйте семейство выходных ВАХ на миллиметровку в масштабе достаточно крупном для дальнейших вычислений (1 клетка на экране осциллографа  $\leq 1$  см).

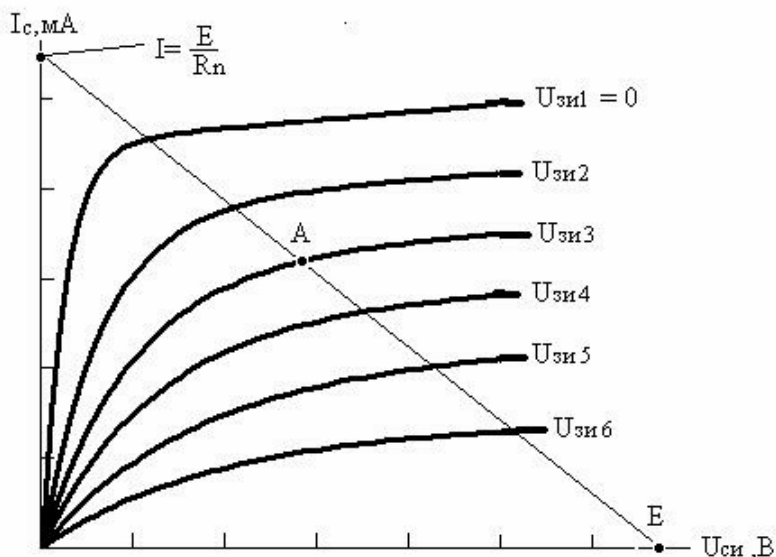


Рисунок 2. Семейство выходных характеристик ПТ.

На семействе выходных ВАХ проведите нагрузочную прямую, определите нагрузочное сопротивление  $R_n$  и выберите рабочую точку *A*.

2. Постройте сток-затворные характеристики на основании выходных ВАХ для трех значений выходного напряжения  $U_{си}$ . Способ графического построения сток-затворных характеристик приведен в Приложении.

Определите  $U_{зи\text{нас}}$ , продлив построенные зависимости до пересечения с осью  $0 - U_{зи}$ .

3. Рассчитайте параметры исследуемого полевого транзистора по его характеристикам (смотрите Приложение):

а) Крутизну сток-затворной характеристики:

$$S = (\Delta I_C) / (\Delta U_{зи}), \text{ мА/В при } \Delta U_{си} = 0 (U_{си} = \text{const});$$

б) Внутреннее дифференциальное сопротивление:

$$r_i = (\Delta U_{си}) / (\Delta I_C), \text{ Ом при } \Delta U_{зи} = 0 (U_{зи} = \text{const});$$

4. Рассчитайте параметры исследуемого полевого транзистора в режиме усилителя малого сигнала:

а) Предельный коэффициент усиления по напряжению

$$K_U = S \cdot r_i$$

б) Коэффициент усиления по напряжению  $K_{UG}$  графически с использованием нагрузочной прямой по формуле (смотрите Приложение):

$$K_{UG} = (\Delta U_{СИ}) / (\Delta U_{ЗИ}) = (\Delta U_{ВЫХ}) / (\Delta U_{ВХ})$$

б) Коэффициент усиления по напряжению  $K_{UA}$  аналитически с учетом внутреннего сопротивления по формуле:

$$K_{UA} = S \cdot \frac{R_H r_i}{R_H + r_i}$$

в) Сравните  $K_U$ ,  $K_{UG}$  и  $K_{UA}$ .

## Приложение

### 1. Построение сток-затворных характеристик на основании выходных ВАХ для постоянного значения выходного напряжения $U_{си}$ .

Выберите три значения выходного напряжения  $U_{си}$ : одно – соответствующее району перегиба ВАХ при  $U_{зи}=0$ , второе – соответствующее выбранной рабочей точке  $A$  ( $U_{си2}$ ), третье – вблизи максимального значения  $U_{си}$  (смотрите рисунок П-1).

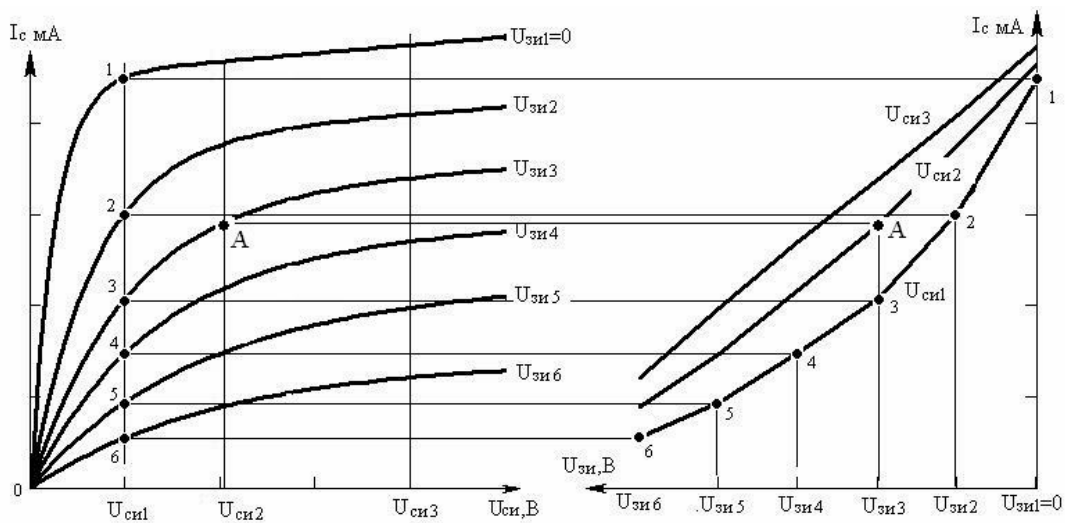


Рисунок П-1. Построение сток-затворных характеристик на основании выходных ВАХ для постоянного значения выходного напряжения  $U_{си}$ .

Рассмотрим построение сток-затворной характеристики при  $U_{си1}$ . Пересечения прямой  $U_{си}=\text{const}$  с семейством выходных ВАХ обозначим точками 1, 2, ..., 6. Определим в этих точках значения тока стока  $I_c$  и перенесем эти значения на график  $I_c(U_{зи})$ , учитывая, что значения  $U_{зи}$  соответствуют параметру на выходных ВАХ. Соединим эти точки на графике  $I_c(U_{зи})$  и таким образом получим сток-затворную характеристику при  $U_{си1}$ . Аналогичным образом построим сток-затворные характеристики при  $U_{си2}$  и  $U_{си3}$ . Рабочая точка лежит на сток-затворной характеристике, соответствующей  $U_{си2}$ .

## 2. Определение крутизны сток-затворной характеристики.

Для определения крутизны сток-затворной характеристики проведем на семействе выходных ВАХ прямую через рабочую точку  $A$  и найдем значения тока коллектора в точках пересечения этой прямой с характеристиками, соответствующими  $U_{зи2}$  и  $U_{зи3}$ .

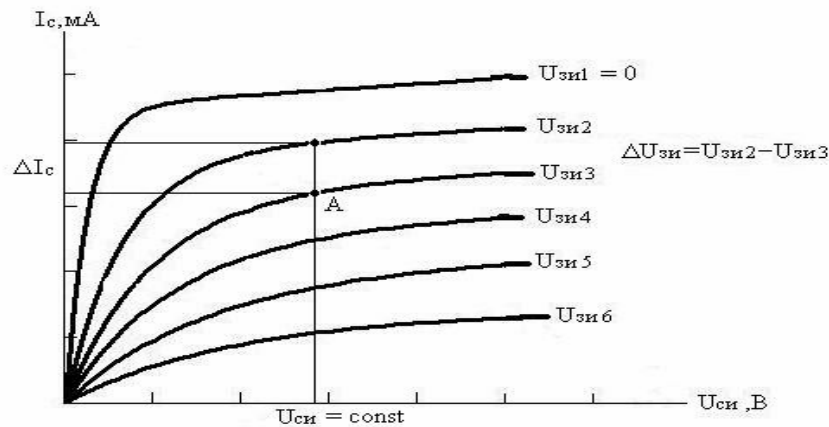


Рисунок П-2. Определение крутизны сток-затворной характеристики.

Приращение тока стока найдем как  $\Delta I_c = I_c(U_{зи2}) - I_c(U_{зи3})$ , а приращение входного напряжения  $\Delta U_{зи} = U_{зи2} - U_{зи3}$ .

В этом случае

$$S = (\Delta I_c) / (\Delta U_{зи}), \text{ мА/В}$$

## 3. Определение внутреннего дифференциального сопротивления.

Для определения внутреннего дифференциального сопротивления проведем на семействе сток-затворных характеристик прямую через рабочую точку  $A$  (смотрите рисунок П – 3) и найдем значения тока коллектора в точках пересечения этой прямой с характеристиками, соответствующими  $U_{си2}$  и  $U_{си3}$ .

Приращение тока стока найдем как  $\Delta I_c = I_c(U_{си3}) - I_c(U_{си2})$ , а приращение выходного напряжения  $\Delta U_{си} = U_{си3} - U_{си2}$ .

В этом случае

$$r_i = (\Delta U_{си}) / (\Delta I_c), \text{ Ом.}$$



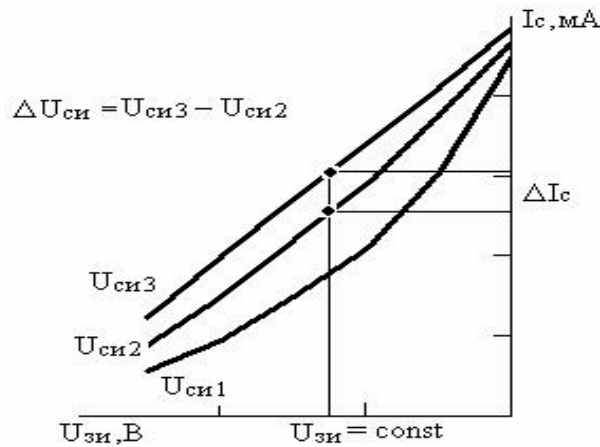


Рисунок П-3. Определение внутреннего дифференциального сопротивления.

#### 4. Расчет коэффициента усиления по напряжению $K_U$ графически.

Для определения коэффициента усиления по напряжению  $K_U$  на семействе выходных ВАХ найдем значения приращения выходного напряжения  $\Delta U_{си}$  (смотрите рисунок П – 4), соответствующее точкам пересечения нагрузочной прямой, проходящей через рабочую точку  $A$ , с характеристиками, соответствующими  $U_{зи2}$  и  $U_{зи3}$ .

Приращение входного напряжения  $\Delta U_{зи}$  определим по формуле:

$$\Delta U_{зи} = U_{зи2} - U_{зи3},$$

а коэффициент усиления по напряжению  $K_U$  по формуле:

$$K_{УГ} = (\Delta U_{си}) / (\Delta U_{зи}) = (\Delta U_{ВЫХ}) / (\Delta U_{ВХ}).$$

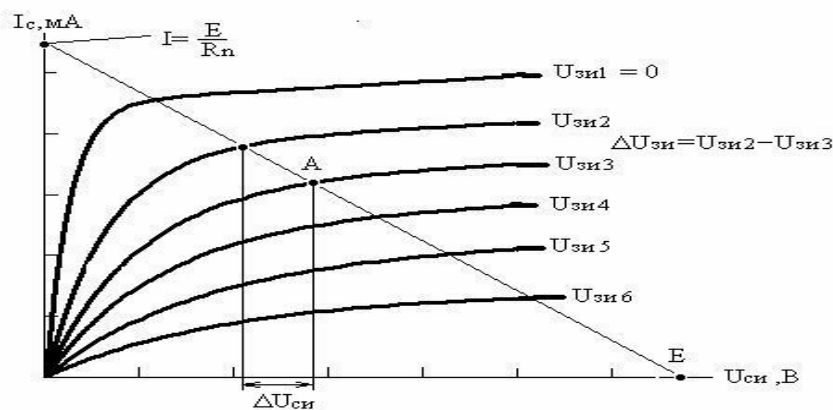


Рисунок П-4. Расчет коэффициента усиления по напряжению  $K_U$  графически.